

MINIGIUDECCA
SIRENA DA INTERNO INCASSATA MULTIFUNZIONE

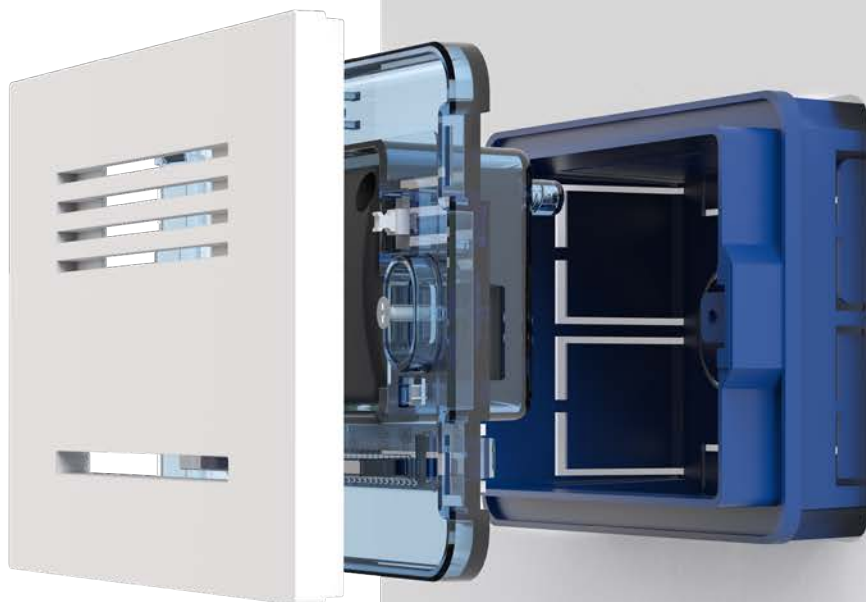
DESIGN MINIMAL

PRESTAZIONI ELEVATE

► Un prodotto che coniuga forme essenziali e funzionalità evolute. La sirena da interno si evolve e diventa un dispositivo multifunzione.



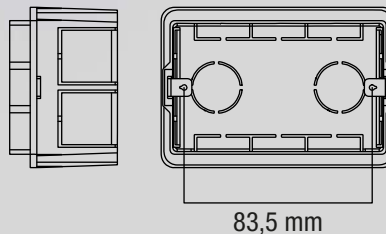
SICUREZZA DA INCASSO



INSTALLAZIONE DA INCASSO

- ▶ Morsettiera estraibile per agevolare il cablaggio LED in fase di installazione.
- ▶ Fissaggio su scatola a 3 moduli standard.
- ▶ Fissaggio placca con sistema click-clack.

SCATOLA INCASSO



MULTIFUNZIONE COMUNICAZIONE ACUSTICA

Due suoni di **diversa potenza** permettono di personalizzare le funzionalità:



- **Allarme**
- **Pre-allarme**
- Avvisatore acustico
- Anomalia
- Allerta
- Panico

MULTIFUNZIONE COMUNICAZIONE VISIVA

Mini Giudecca nella versione L, che comprende il modulo LED ad alta luminosità con 3 accensioni, consente di personalizzare la segnalazione luminosa e associarla al tipo di evento.

I possibili scenari luminosi permettono diverse applicazioni:

- **Allarme inserito**
- **Segnapasso**
- **Luce di cortesia**
- Allerta
- Panico
- Emergenza
- Campanello

ACCENSIONI:



LED BLU CENTRALE



5 LED BLU



5 LED BIANCHI

SCENARIO: ALLARME INSERITO

È possibile verificare lo stato impianto con
l'accensione del LED blu centrale.



SCENARIO: SEGNAPASSO

La scelta della colorazione bianco o blu del modulo a 5 LED consente di personalizzare la resa visiva a seconda delle esigenze del cliente.



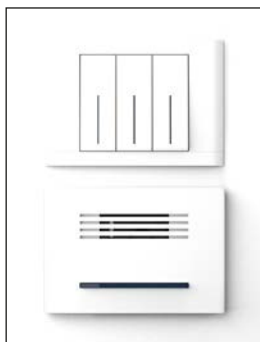
SCENARIO: LUCE DI CORTESIA

Funzioni personalizzabili.

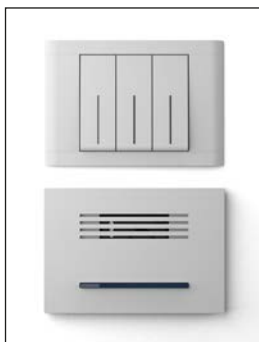


SCEGLI LA SOLUZIONE PIÙ ADATTA A TE

BIANCO OPACO



GRIGIO OPACO*

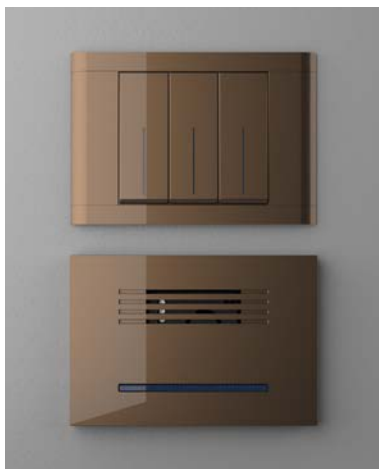


NERO OPACO*



▶ Mini Giudecca è realizzata in ABS bianco opaco.

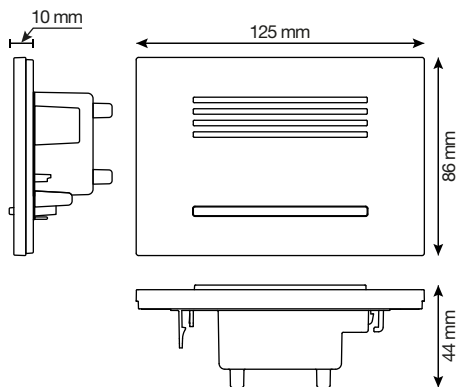
*Colori opzionali disponibili:
placca verniciata grigio opaco
e nero opaco.



▶ É possibile personalizzare su richiesta la placca con colorazioni e finiture particolari.

CARATTERISTICHE TECNICHE

1620290320



DIMENSIONI: 124x86x44 mm (HxLxP)

SPESORE ESTERNO: 10 mm

PESO: 113,5 gr. (Sirena e circuito LED)

▶ SIRENA PIEZOELETTRICA

Tensione minima di alimentazione

Tensione massima

Assorbimento max suono alto

Assorbimento max suono basso

Livello massimo SPL @ 1 m con suono alto

Livello massimo SPL @ 1 m con suono basso

9 Vcc

15 Vcc

110 mA +/- 10 mA

20 mA +/- 5 mA

96,2 dB

<50 dB

▶ MODULO LED A LUCE FISSA

Tensione minima di alimentazione

Tensione massima

Assorbimento max circuito LED morsetto L1

Assorbimento max circuito LED morsetto L2

Assorbimento max circuito LED morsetto STI

9 Vcc

15 Vcc

40 mA

40 mA

11 mA

Condizioni ambientali

Classe ambientale

Grado di sicurezza

Grado di protezione

-25°C / +50°C

II

3

IP3X

VERSIONI DISPONIBILI

MINI GIUDECCA - Sirena piezoelettrica interna da incasso

MINI GIUDECCA L - Sirena piezoelettrica interna da incasso con circuito di segnalazione a LED

ACCESSORI

MODULO LED - Circuito di segnalazione a LED

TAMPER - Tamper antiapertura



Sede legale e operativa

Via del Lavoro, 10 - 30030 Salzano (VE) - Italy

Tel. +39.041.5740374 - Fax +39.041.5740388

info@venitem.com - www.venitem.com

VENITEM.COM

DESIGN AND PRODUCTION
MADE IN ITALY 